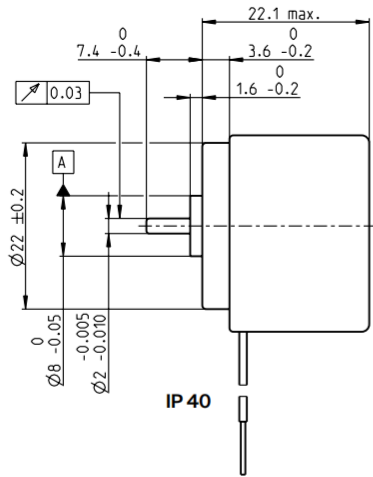


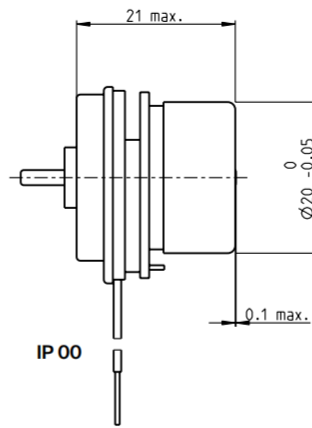
# EC 20 flat 无刷, 5 w, 内置驱动

4-Q-速度闭环控制器

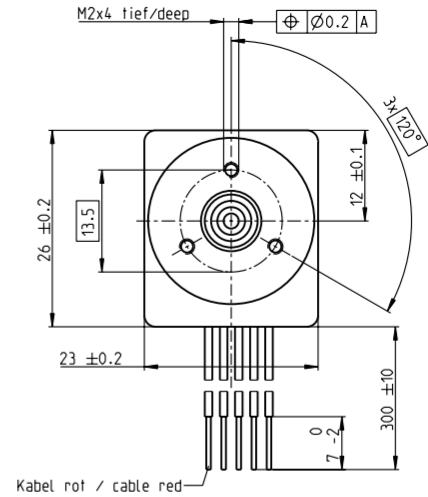
EC flat



IP 40



IP 00



Kabel rot / cable red

M 1:1

- 库存零件系列
- 标准系列
- 特殊系列 (按客户要求)

IP 40 (带防护外壳)  
IP 00 (不带防护外壳)

产品编号	
5线版本	
使能	方向
688692	688693
688712	688713

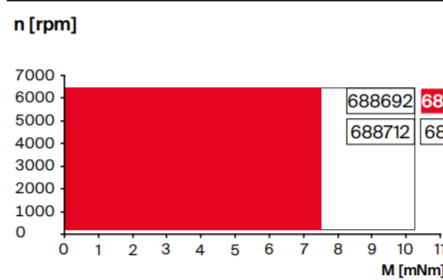
## 电机参数

额定电压下的数据			
1 额定电压	V	24	24
2 空载转速	rpm	6000	6000
3 空载电流	mA	32.9	32.9
4 额定转速	rpm	6000	6000
5 额定转矩 (最大连续转矩)	mNm	7.31	7.31
6 额定电流 (最大持续电流)	A	0.377	0.377
33 最大转矩	mNm	13.2	13.2
34 最大电流	A	0.73	0.73
9 最大效率	%	54	54
电机常数			
35 控制类型		转速	转速
36 供电电压 +V <sub>CC</sub>	V	10...28	10...28
37 速度设定值输入	V	0.33...10.8	0.33...10.8
38 速度设定值比例	rpm/V	600	600
39 转速范围	rpm	200...6480	200...6480
40 最大加速度	rpm/s	6000	6000

## 特性参数

热参数	
17 机壳-环境热阻	10.6 K/W
18 绕组-机壳热阻	5.32 K/W
19 绕组热时间常数	3.66 s
20 电机热时间常数	13.9 s
21 环境温度	-40...+85°C
22 最高绕组温度	+125°C
41 最高驱动装置温度	+105°C
机械参数 (预紧滚珠轴承)	
16 转子惯量	5.1 gcm <sup>2</sup>
24 轴向载荷下的轴向间隙 < 2.0 N	0 mm
24 轴向载荷下的轴向间隙 > 2.0 N	0.14 mm
25 径向间隙	预紧
26 最大轴向载荷 (动态)	1.8 N
27 最大允许安装力 (静态)	26 N
(静态、轴支撑)	200 N
28 最大径向载荷, 距法兰5 mm处	12 N

## 运行范围



## 提示

**连续运行范围**  
根据表中列出的热阻值 (第17和18项), 在环境温度为25°C时, 电机在此范围连续运转绕组将达到最高允许温度。

**过载范围**  
当电机运行至此范围, 其速度将与给定指令不符。在持续过载时, 过载保护功能将切断电机运行。

## 其它参数

31 电机质量	37 g
32 旋转方向	顺时针 (CW)

所列参数均为标称值。

## 保护功能

过载保护, 堵转保护, 反向电极保护, 热过载保护, 低/高电压断电

## 5线版本连接 (导线AWG 28)

红色	+V <sub>CC</sub> 10...28 VDC
黑色	接地
白色	速度设定值输入
绿色	监控器n (每转6脉冲)
灰色	有效 (使能) 或方向改变端 (方向)

## maxon模块化系统

详情请见目录页码46

行星齿轮箱  
Ø22 mm  
0.5-2.0 Nm  
383/386页

